

Was wir von Ihnen benötigen, damit wir für Sie eine **Kostenschätzung für Ihre DAB-Repeateranlage** erstellen können

07.06.2021 phm



© Dieses Dokument und alle darin enthaltenen Informationen sind Eigentum der Sumatronic AG

Es gibt eine Vielzahl von Möglichkeiten, wie eine DAB-Repeateranlage für Ihre Immobilie oder Ihre Räume geplant und installiert werden kann.

Damit wir Ihnen eine Anlage anbieten können, *welche Ihren Wünschen und Vorstellungen am optimalsten entspricht*, benötigen wir folgende Unterlagen von Ihnen.

Bitte drucken Sie dieses Dokument aus, füllen Sie es so gut wie möglich aus, und senden Sie es zusammen mit Ihren Unterlagen an: info@sumatronic.ch oder Sumatronic AG (Adresse hinten).

Objekt:

- | | |
|--|--|
| <input type="checkbox"/> Parkgarage, Auto-Abstellraum | <input type="checkbox"/> Parkhaus: <input type="checkbox"/> eine Etage
<input type="checkbox"/> Anz. Etagen |
| <input type="checkbox"/> Einzelner Raum | <input type="checkbox"/> Mehrere Räume auf gleicher Etage |
| <input type="checkbox"/> Mehrere Räume auf mehreren Etagen | <input type="checkbox"/> Mehrere Räume in mehreren Gebäuden |
| <input type="checkbox"/> Spezielle Vorgaben <input type="checkbox"/> nein <input type="checkbox"/> ja: | <input type="checkbox"/> spezielle Reinhaltung (z. B. Lebensmittel, Medizinaltechnik) |
| | <input type="checkbox"/> spezielle Sicherheit (z.B. Bank, Behörden, Geheimhaltung *) |
| | <input type="checkbox"/> hohe Feuer- oder Explosionsgefahr |
| | <input type="checkbox"/> |

* unser techn. Personal verfügt über Sicherheitsüberprüfungen des Bundes (VBS)

Ihre Kontaktangaben:

Firma: Strasse:
PLZ / Ort: CH FL
Kontakt: Name: Vorname:
Tel: E-Mail:

Das Objekt hat die gleiche Adresse wie oben
 eine andere Adresse:

Unterlagen:

- Pläne** (oder Scans) mit allen Räumen, welche Sie versorgt haben möchten. Falls die Pläne keine lesbaren Distanzen haben, geben Sie uns bitte ein paar Distanzangaben der Räume dazu.
- Informationen über die **Raumhöhen** (wenn unterschiedliche Raumhöhen bestehen, schreiben Sie die Höhe bitte auf die Pläne, markieren Sie die unterschiedlichen Höhenbereiche z.B. mit Leuchtstift, oder machen Sie bitte eine Liste.
- Damit wir uns einen guten Überblick über Ihr Objekt machen können, sind auch **Fotos** – oder auch ein Video – hilfreich.

Empfangsantenne:

Jedes DAB-Repeater-System benötigt eine Empfangsantenne, welche bestimmten Vorgaben entsprechen muss. Diese Antenne muss im Freien montiert werden. Man kann diese:



auf dem Dach



an eine Wand



an einen vorhandenen Masten

oder z.B. an einer Metallkonstruktion montieren

Wo könnte die Empfangsantenne bei Ihnen installiert werden?

- Mast ist vorhanden Dachfläche Wand
- Entfernung zwischen Empfangsantenne und Mitte des Versorgungsbereiches.ca. m
- Steigschacht für die Leitungen vorhanden
-
- weiss nicht

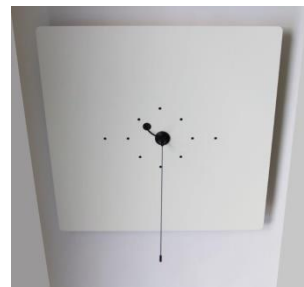
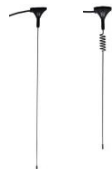
Sendeantenne(n):

Die Platzierung der Sendeantenne(n) ergibt sich in der Regel durch den gewünschten Versorgungsbereich.

Hier stehen einfachere, normale Antennen,



Beispiel:
Magnetfussantenne an
einem Elektrokanal



Magnetfussantenne
an einem GP-Blech

oder spezielle Antennen zur Verfügung.



Beispiel: Dome-Antenne an einer Decke mit geringer Raumhöhe (z.B. Parking)

- Wir benötigen nur einfache Antenne(n) (Höhe 32 .. 42 cm)
- wir haben eine geringe Raumhöhe und benötigen z.B. eine Dome Antenne(n) (Höhe ca. 7 cm)
-
- Wir möchten die Antennen verkleidet haben, damit sie nicht sichtbar sind.
- weiss nicht

Ihre Budgetwünsche und Versorgungswünsche:

Gewünschte Versorgungsqualität bei einem Parking:

Qualitätslevel:	Techn. geplante Feldstärke [dBµV/m]	Empfangsergebnis Empfangsgerät / Situation		Bemerkungen
		gutes, eingebautes Autoradio	Auto-Nachrüst-Adapter	
Gold	52	Fahrspuren: <i>Immer</i> Parkplätze: <i>Sehr oft</i>	Fahrspuren: <i>Sehr oft</i> Parkplätze: <i>Sehr oft</i>	Dies ist eine komfortable Variante , welche für gute, eingebaute Autoradios auch bei starker Parkhausbelegung noch weitgehend funktioniert.
Silber	48	Fahrspuren: <i>Immer</i> Markplätze: <i>Meistens</i>	Fahrspuren: <i>Meistens</i> Parkplätze: <i>Vereinzelt</i>	Dies ist eine ausgewogene, kostengünstige Variante .
Bronze	42	Fahrspuren: <i>Immer</i> Parkplätze: <i>Vereinzelt</i>	Fahrspuren: <i>Meistens</i> Parkplätze: <i>Nie bis selten</i>	Dies ist die Minimalvariante , welche bei Auto-DAB-Nachrüst-Adaptoren bei starker Parkhausbelegung an Grenzen stösst.

Gold Silber Bronze Hinweis: Es kann z.B. alles oder nur ein Teil mit Gold-Level versorgt werden.

Gewünschte Versorgungsqualität in anderen Räumen als Parkings:

 Gold: komplettes System, welches den Empfang praktisch überall in den gewünschten Bereichen ermöglicht

 Silber: genügendes System, welches den Empfang in den gewünschten Bereichen zumeist ermöglicht, einzelne Lücken können akzeptiert werden.

 Bronze: minimales System, welches den Empfang in den gewünschten Bereichen an den meisten Orten ermöglicht. Grössere Lücken dazwischen können akzeptiert werden.

Vorgehen und Kosten

- Nach Erhalt Ihrer Unterlagen erstellen wir eine **grobe, unverbindliche Kostenschätzung** und ergänzen diese mit einer Reserve für Unvorhergesehenes.
Die Aufwände für diese Kostenschätzung übernehmen wir, es entstehen somit **keine Kosten für Sie**.
- Nachdem Sie die Kostenschätzung studieren konnten, können wir allfällige Fragen mit Ihnen besprechen.
- Anschliessend entscheiden Sie, ob wir eine **verbindliche Projektofferte** erstellen sollen. Diese verursacht eine Vielzahl von Abklärungen und erfordert in der Regel unseren Besuch vor Ort. Wegen dieser nicht unerheblichen Aufwände verrechnen wir den Kunden einen Anteil als Projektaufwand.

Wenn Sie das Repeater-Projekt bestellen, rechnen wir Ihnen diese Projektabklärungen voll an.

Kundenanteile für unsere Projektabklärungen:

Stand: Mai 2021

Kat. sehr einfach:	z.B. einzelner Raum, einfache Position der Empfangsantenne	150 bis 600
Kat. einfach:	z.B. mehrere Räume, einfache Position der Empfangsantenne	500 bis 800
Kat. mittel:	z.B. mehrere Räume, mittelschwere Position der Empfangsantenne	700 bis 1'200
Kat. komplex:	z.B. mehrere Etagen, mittelschwere Position der Empfangsantenne	1'000 bis 1'500
Kat. sehr komplex:	z.B. mehrere Etagen und grosse Räume oder schwere Position der Empfangsantenne	ab ca. 1'300

Der effektive Aufwand ist in der Regel deutlich höher. Wir verrechnen unseren Kunden und Interessenten in der Regel nur einen Anteil dieser Aufwände.

Die Preise beinhalten die Abklärungen für eine Detailofferte.

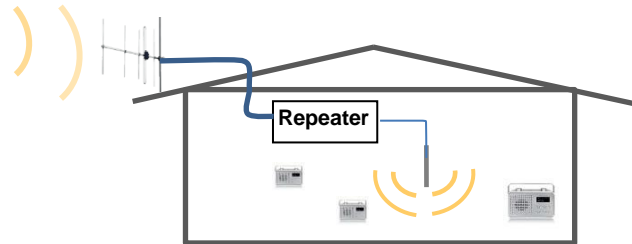
Alle Preise sind in CHF und exkl. MwSt.

Prinzip einer DAB-Repeater-Anlage

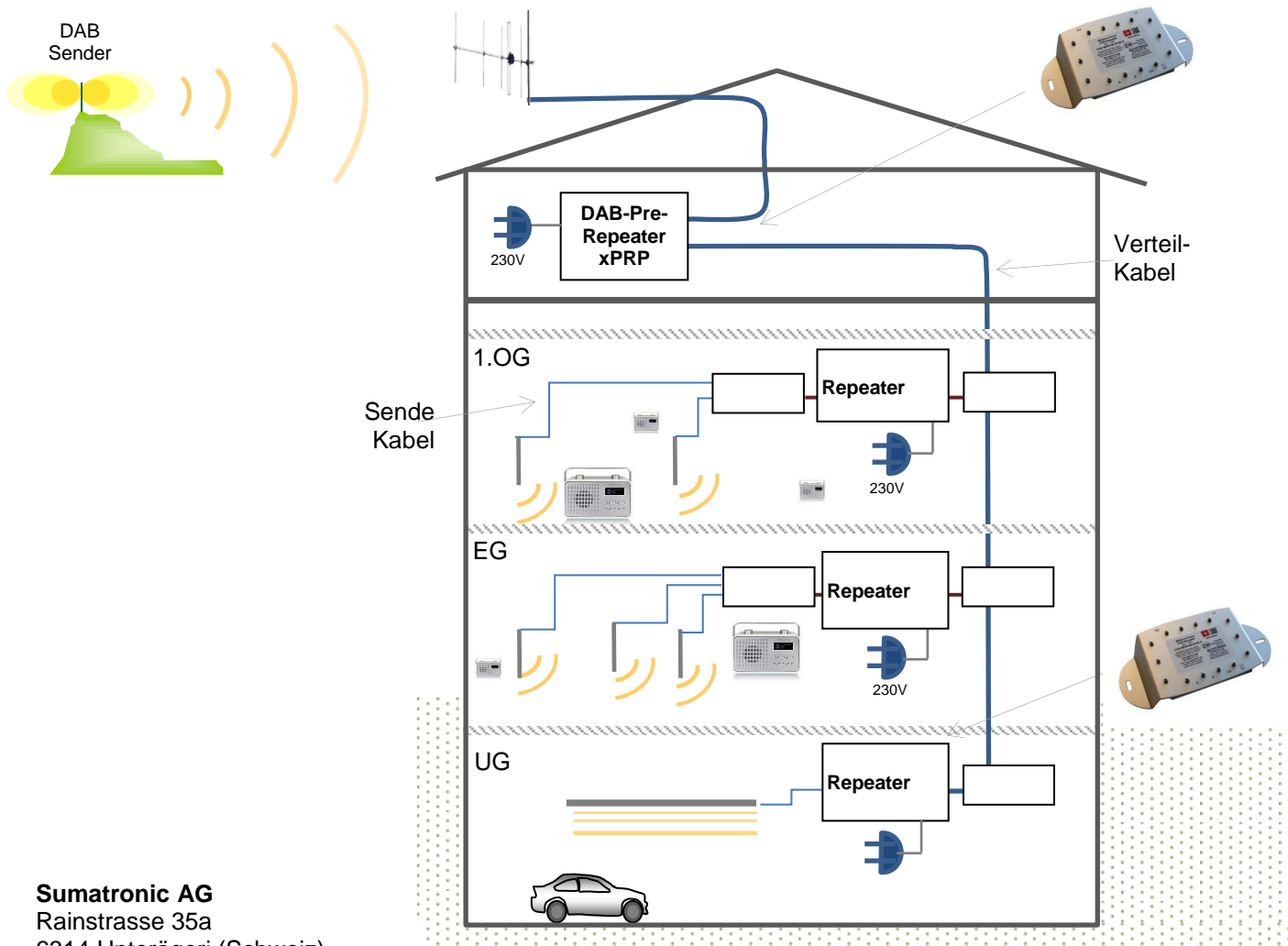
Ein DAB-Repeater-System besteht immer aus:

- Einer Empfangsantenne
- Leitungen zum Repeater
- Leitungen zu einer oder mehreren Sendeantennen, Splitter(n) oder auch zu weiteren Repeatergeräten
- Sendeantenne(n)

Beispiel einer einfachen Repeater-Anlage



Beispiel einer mittel-komplexen Repeater-Anlage



Sumatronic AG
Rainstrasse 35a
6314 Unterägeri (Schweiz)
Tel. +41 41 752 08 08
info@sumatronic.ch
www.sumatronic.ch
www.DAB-repeater.ch